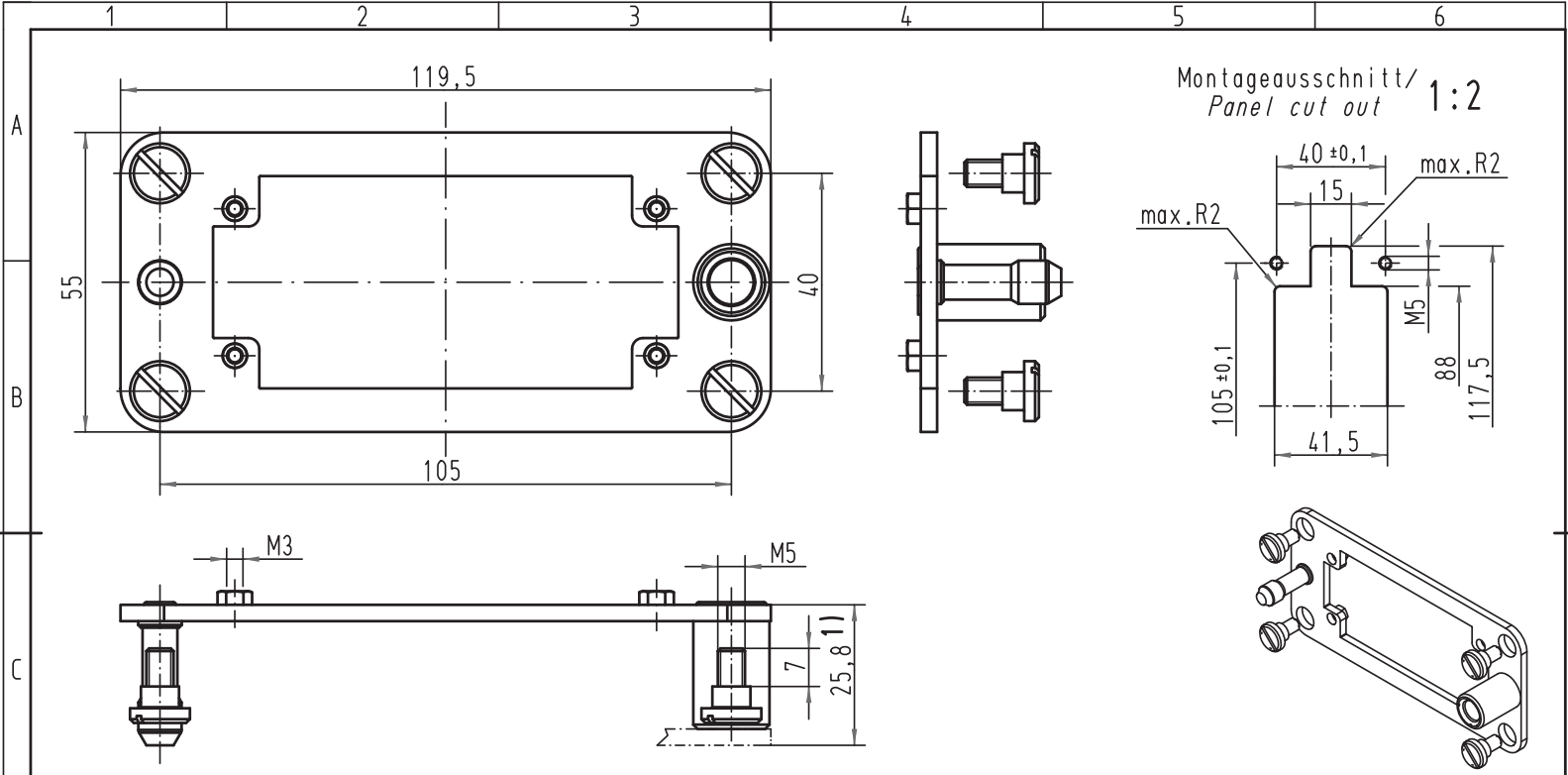


Alle Rechte vorbehalten/ All rights reserved



1) Abstand für elektrische und LWL-Kontakte max. 27mm
für Pneumatik-Kontakte max. 26,5mm
1) Distance for electrical and FOC contacts max. 27mm
for pneumatic contacts max.26,5mm

Lieferform : Einzelteile
Kind of delivery: piece parts

| | | | | | |
|---|---|------------------|------|---|--|
| <p>All Dimensions in mm Original Size DIN A 4</p> | Techn. Character. | | | Nicht tolerierte Maß/Free size tolerances | |
| | | Dat. | Name | Maßstab/Scale | <p>Han 16B-KG Andockrahmen/docking frame</p> |
| | | Detail. 02.10.08 | Ho | | |
| | | Insp. | Be | | |
| | Stand. | | 1:1 | | |
| 414205 | HARTING Electric GmbH & Co. KG D-32339 Espelkamp | | | | <p>TB 09 30 016 1702</p> |
| Mod. | Dat. | Name | Sub. | | |