



Omron

**D2SW-P01L1-2M**

Número da peça:

D2SW-P01L1-2M

Fabricante / Marca:

Omron

Descrição do Produto

SW SNAP ACT SPST-NC 100MA 125V

Folhas de dados:

 D2SW-P01L1-2M.pdf

Status de RoHs

 Sem chumbo / acordo com RoHS

Navio De

Hong Kong

Caminho de embarque

DHL/Fedex/TNT/UPS/EMS

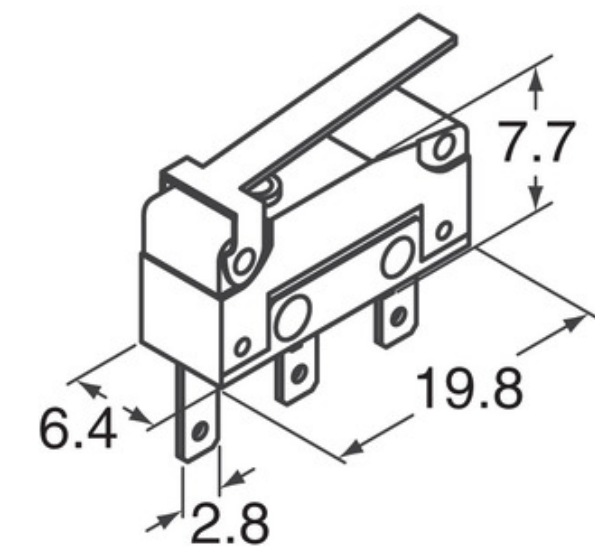




Imagem pode ser representação. Veja as especificações para detalhes do produto.


**Especificações do D2SW-P01L1-2M**

NÚMERO DA PEÇA	D2SW-P01L1-2M
FABRICANTE	Omron
DESCRIÇÃO	SW SNAP ACT SPST-NC 100MA 125V
STATUS SEM CHUMBO / STATUS ROHS	Sem chumbo / acordo com RoHS
FICHA DE DADOS	 D2SW-P01L1-2M.pdf
REGIME DE TENSÃO - DC	30V
REGIME DE TENSÃO - AC	125V
ESTILO DE ACABAMENTO	Wire Leads
FUNÇÃO DE COMUTAÇÃO	On-Mom
SÉRIE	D2SW-P
FORÇA DE LIBERAÇÃO	5.099gf
PRETRAVEL	-
EMBALAGEM	Bulk
OVERTRAVEL	0.030" (0.76mm)
OUTROS NOMES	D2SW-P01L1-2M BY OMZ D2SW-P01L1-2M BYOMZ D2SWP01L12M D2SWP01L12MBYOMZ
TEMPERATURA DE OPERAÇÃO	-20°C ~ 70°C
POSIÇÃO DE OPERAÇÃO	0.345" (8.8mm)
FORÇA OPERACIONAL	61gf
TIPO DE MONTAGEM	Chassis Mount
NÍVEL DE SENSIBILIDADE À UMIDADE (MSL)	1 (Unlimited)
VIDA MECÂNICA	1,000,000 Cycles
TEMPO DE ENTREGA PADRÃO DO FABRICANTE	22 Weeks
STATUS SEM CHUMBO / STATUS DE ROHS	Lead free / RoHS Compliant
PROTEÇÃO DE ENTRADA	IP67 - Dust Tight, Waterproof
CARACTERÍSTICAS	-
VIDA ELÉTRICA	200,000 Cycles
VIAGEM DIFERENCIAL	0.031" (0.8mm)
POTÊNCIA NOMINAL	100mA (AC/DC)
O CIRCUITO	SPST-NC
TIPO DE ATUADOR	Lever, Straight

**Tags relacionadas**

Omron D2SW-P01L1-2M	Distribuidor D2SW-P01L1-2M	Fornecedor D2SW-P01L1-2M
Preço D2SW-P01L1-2M	Imagens de D2SW-P01L1-2M	Imagem D2SW-P01L1-2M
Folha de dados do D2SW-P01L1-2M PDF	D2SW-P01L1-2M Download da Folha de Dados	Folha de dados do D2SW-P01L1-2M
Estoque D2SW-P01L1-2M	Comprar D2SW-P01L1-2M	Comprar Omron D2SW-P01L1-2M
Omron D2SW-P01L1-2M	Fornecedor Omron	Distribuidor Omron
Omron D2SW-P01L1-2M	Omron Electronics Inc-IA Div D2SW-P01L1-2M	Omron Electronics Inc-EMC Div D2SW-P01L1-2M
Omron Electronics LLC D2SW-P01L1-2M		

**produtos relacionados**

 <p><b>D2SW-P01D</b> Fabricantes: Omron Descrição: SWITCH SNAP ACT SPDT 100MA 125V Em estoque: Out stock</p> <p><b>RFQ</b></p>	 <p><b>D2SW-3TS</b> Fabricantes: Omron Descrição: SWITCH SNAP ACTION SPDT 3A 125V Em estoque: 498 pcs</p> <p><b>RFQ</b></p>
 <p><b>D2SW-P01L1B</b> Fabricantes: Omron Descrição: SWITCH SNAP ACT SPDT 100MA 125V Em estoque: 500 pcs</p> <p><b>RFQ</b></p>	 <p><b>D2SW-P01L1H</b> Fabricantes: Omron Descrição: SWITCH SNAP ACT SPDT 100MA 125V Em estoque: Out stock</p> <p><b>RFQ</b></p>
 <p><b>D2SW-P01B</b> Fabricantes: Omron Descrição: MINIATURE BASIC SWITCH Em estoque: Out stock</p> <p><b>RFQ</b></p>	 <p><b>D2SW-P01L1T</b> Fabricantes: Omron Descrição: SWITCH SNAP ACT SPDT 100MA 125V Em estoque: Out stock</p> <p><b>RFQ</b></p>
 <p><b>D2SW-P01-3M</b> Fabricantes: Omron Descrição: SW SNAP ACT SPST-NO 100MA 125V Em estoque: Out stock</p> <p><b>RFQ</b></p>	 <p><b>D2SW-P01L1D</b> Fabricantes: Omron Descrição: SWITCH SNAP ACT SPDT 100MA 125V Em estoque: 488 pcs</p> <p><b>RFQ</b></p>
 <p><b>D2SW-P01L2B</b> Fabricantes: Omron Descrição: MINIATURE BASIC SWITCH Em estoque: Out stock</p> <p><b>RFQ</b></p>	 <p><b>D2SW-P01L1M</b> Fabricantes: Omron Descrição: SWITCH SNAP ACT SPDT 100MA 125V Em estoque: Out stock</p> <p><b>RFQ</b></p>
 <p><b>D2SW-P01H</b> Fabricantes: Omron Descrição: SWITCH SNAP ACT SPDT 100MA 125V Em estoque: Out stock</p> <p><b>RFQ</b></p>	 <p><b>D2SW-P01-2M</b> Fabricantes: Omron Descrição: SW SNAP ACT SPST-NC 100MA 125V Em estoque: Out stock</p> <p><b>RFQ</b></p>